

# ПОРТФОЛИО

## АРХИТЕКТУРА

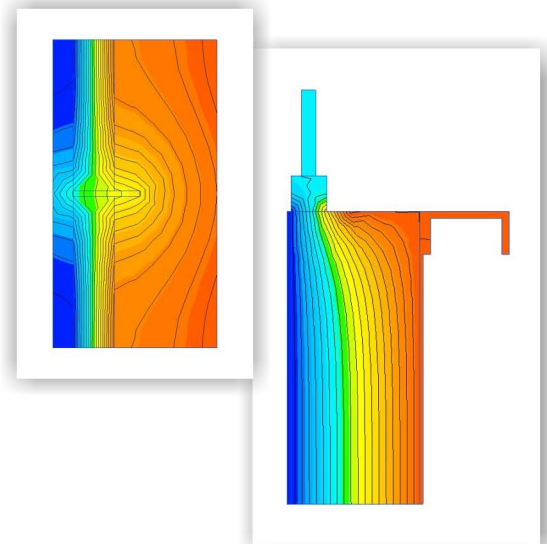
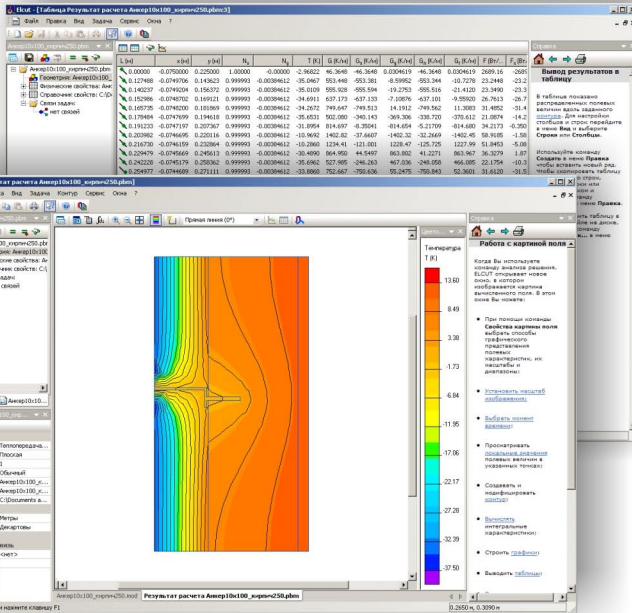
### РАЗДЕЛ ЭЭ

РАСЧЕТ ПО СП 50

avh@ngs.ru  
khandozhko.narod.ru

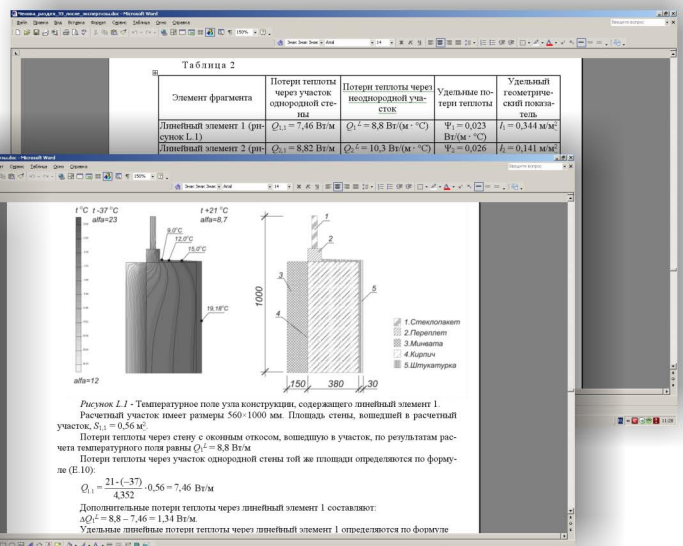
ЭНЕРГОЭФФЕКТИВНОСТЬ  
ХАНДОЖКО  
Андрей Владимирович

## ЭНЕРГОЭФФЕКТИВНОСТЬ



Расчет приведенного сопротивления теплопередаче фасада здания с использованием расчетов температурных полей.

## В ПРОГРАММЕ ELCUT



Общество с ограниченной ответственностью  
«Национальная Экспертная Палата»  
119421, г. Москва,  
ул. Обручева, дом 11, стр.1  
Тел. 8-800-250-2001  
E-mail: info@rusnep.com  
Internet: www.rusnep.com

Свидетельство об аккредитации  
№ РОСС RU.0001.610091 от 15.03.2013 г.  
Свидетельство об аккредитации  
№ РОСС RU.0001.610111 от 22.05.2013 г.

« 19 » 06 2017г.

### ЗАМЕЧАНИЯ И ПРЕДЛОЖЕНИЯ

по объекту: «Гостиница по ул. Чехова»  
Раздел 5. Подраздел 5.4 «Отопление, вентиляция и кондиционирование воздуха, тепловые сети»  
Шифр 1209-01-16-ЭЭ  
1 Без замечаний

Примечания: 1. Срок представления ответов на замечания - 10 дней, в противном случае будет выдано отрицательное заключение.

2. В ответах на замечания экспертизы следует по каждому пункту указать: «замечание принято» с комментариями о внесенных изменениях в проектную документацию или: «замечание не принято» с соответствующим обоснованием. Снятие замечаний возможно только при предоставлении исправленной проектной документации по принятым замечаниям экспертизы.

3. Ответы на замечания должны быть заверены экспертами и в полном комплекте представлены (г. Новосибирск, пр-т Димитрова, 7, офис 827, тел. 335-77-03) с сопроводительным письмом, имеющим исх. № и дату.

Эксперт  
тел 335-77-03  
почта elena20a@mail.ru

Акопова Елена Юрьевна

Оформление раздела ЭЭ в соответствии с СП 50.

